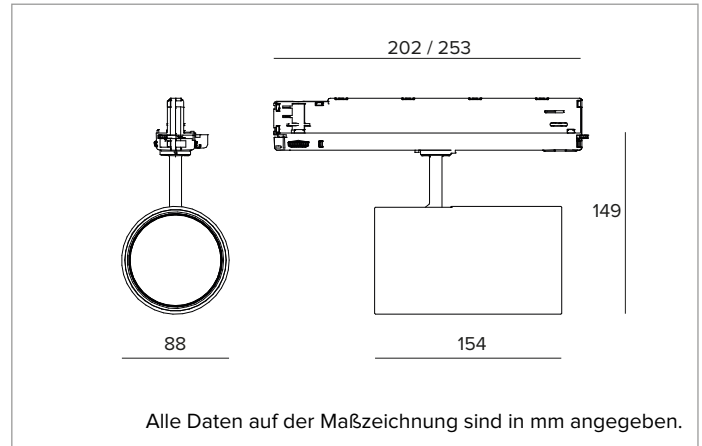


1T6613DA90 | LABEL 9

Professioneller ausrichtbarer LED-Strahler



	4000K	H(m)	D(m)	Emax(lx)		
	Ra90		46°			
	Fixture Power	31W	1	0.85	5350	
	Source Flux	3838lm	2	1.70	1338	
	Fixture Flux	2852lm	3	2.55	594	
	Efficacy	94lm/W	4	3.40	334	
TS1858	Imax=1426cd/klm	Imax	5471cd	5	4.25	214



LICHTQUELLE

Hocheffiziente COB-LED Ra90. 2700K-3500K auf Anfrage.

Die Energieeffizienzklasse des Produkts: D

Nennleistung: 27W

Nenn-Lichtstrom: 3838lm

Farbwiedergabeindex: 90

Rf: 90

Rg: 98

Ähnliche Farbtemperatur: 4000K

SDCM: 1,5

Lebensdauer (L80/B10): >50000h tq +25°C

BELEUCHUNGSTECHNISCHE MERKMALE

MWFL - Präzisionsoptik mit Cut-Off-Ring aus schwarzem Silikon. Reflektor mit konvexen Facettierungen aus spiegelndem anodisiertem Aluminium und holografischem Diffusorfilter.

Optik: REFLEKTOR

Abstrahlwinkel: MWFL

Optische Effizienz: 74%

Leuchten-Lichtstrom: 2852lm

Lichtausbeute: 94lm/W

Fotobiologische Sicherheit: Risikogruppe 1 (RG 1 = geringes Risiko)

MECHANISCHE MERKMALE

Gehäuse aus lackiertem Druckguss-Aluminium. Das Gehäuse ist auf vertikaler Ebene von 0° bis 90° und auf horizontaler Ebene um 355° ausrichtbar, mechanische Arretierungsmöglichkeit der Ausrichtung auf horizontaler Ebene (Feststellung der Ausrichtung auf horizontaler Ebene mit Gelenksystem).

Farbe und Oberfläche: Kreideweiß

Abmessungen: D=88mm

Gewicht: 0,9Kg

Schutzart: IP20

ELEKTRISCHE MERKMALE

DALI-Betriebsgerät für die Stromschiene. Casambi-Steuersystem erhältlich über Zubehör.

Leistungsaufnahme der Leuchte: 31W

Betriebsgerät: 220-240Vac 50/60Hz

Schutzklasse: SCHUTZKLASSE 2

Treiberart / Steuerung: DALI

einschließlich Treiber: JA

Klasse F: JA

SAFE FLICKER: PstLM=<1 und SVM=<0,4 (IEC TR 61547-1 und IEC TR 63158), um ein angenehmeres und sicheres Licht zu garantieren

Umgebungstemperaturen: 0°C / +25°C

HINWEISE

Arm und Adapter in der Farbe des Strahlergehäuses. Inbetriebnahme des Steuerungssystems über eine kostenlose APP; der Einsatz eines spezialisierten Technikers kann auf Anfrage angeboten werden.

GARANTIE

5 Jahre.

HINWEISE

Leuchte für die Entsorgung/Recycling am Ende der Lebensdauer konzipiert. Austauschbare (nur LED) Lichtquelle durch einen Fachmann. Austauschbare Vorschaltgeräte durch einen Fachmann.

Aus Gründen der technologischen Entwicklung der elektronischen Bauteile unterliegen die aufgeführten Daten eventuellen Aktualisierungen. Daher muss bei der Bestellung eine Bestätigung angefordert werden. Der Lichtstrom und die elektrische Leistung weisen einen Toleranzbereich von +/-10% im Vergleich zum angezeigten Wert auf. Tq bei +25 °C auf (CIE 121).

Technische Änderungen vorbehalten.

Targetti Sankey S.r.l.
Via Pratese, 164
50145 Firenze - Italy
Tel: +39 055 37911
targetti.com
targetti@targetti.com

CCIAA Firenze
Share Capital:
€ 500.000,00
VAT N. (IT):
01537660480
R.E.A: FI-275656

TARGETTI

1T6613DA90 | LABEL 9
Professioneller ausrichtbarer LED-Strahler

Zubehör

Gitter



Ø mm	Art.-Nr.
70	1T1711

Blendschutzgitter.
 Mit Bienenwaben-Struktur aus schwarz lackiertem Metall.
 Zu ergänzen mit Zubehör-Haltering A079.

Filter



Ø mm	Art.-Nr.
70	1T1708

Lichtbrechender Lichtlanzen-Filter aus geriffeltem Flachglas.
 Ermöglicht eine ovale Form des Lichtbündels; in Kombination mit den Spot-Optiken erscheint der Lichtlanzen-Effekt noch intensiver.
 Zu ergänzen mit Zubehör-Haltering A079.



Ø mm	Art.-Nr.
70	1T1709

Lichtbrechender mikroprismatischer Diffusor aus Flachglas.
 Ermöglicht einen sanften Beleuchtungseffekt.
 Zu ergänzen mit Zubehör-Haltering A079.

Abdeckung



Farbe	Art.-Nr.
●	A079

Zubehör-Haltering aus schwarzem Polycarbonat.

Cut-off



Ø mm	Art.-Nr.
80	1T3142

Abschirmungsrohr.
 Ermöglicht es, die Lichtemission so zu fokussieren, dass der Randabfall des Abstrahlwinkels eliminiert wird.

Aus Gründen der technologischen Entwicklung der elektronischen Bauteile unterliegen die aufgeführten Daten eventuellen Aktualisierungen. Daher muss bei der Bestellung eine Bestätigung angefordert werden.
 Der Lichtstrom und die elektrische Leistung weisen einen Toleranzbereich von +/-10% im Vergleich zum angezeigten Wert auf. Tq bei +25 °C auf (CIE 121).

Technische Änderungen vorbehalten.

Targetti Sankey S.r.l.
 Via Pratese, 164
 50145 Firenze - Italy
 Tel: +39 055 37911
 targetti.com
 targetti@targetti.com

CCIAA Firenze
 Share Capital:
 € 500.000,00
 VAT N. (IT):
 01537660480
 R.E.A: FI-275656

TARGETTI

1T6613DA90 | LABEL 9

Professioneller ausrichtbarer LED-Strahler

Steuersystem



Art.-Nr.

2T0131

IP20 Extender zur drahtlosen Steuerung von LED-Treibern mit dimmbarer DALI- (oder 1-10V-) Schnittstelle basierend auf der Casambi-Technologie.

Der Extender verfügt über einen DALI2-Ausgang mit der Möglichkeit, bis zu 40 Leuchten zu steuern.

Durch das Hinzufügen einer weiteren externen BUS-DALI-Stromversorgung ist die Steuerung von bis zu 64 Leuchten möglich.

Der IP20 Extender ist auf das DALI-Broadcast-Profil voreingestellt, d.h. alle daran angeschlossenen Leuchten sind auf dem gleichen Niveau dimmbar.

Neben dem DALI-Broadcast stehen weitere Betriebsarten zur Verfügung, wie zum Beispiel:

- EXTENDER DALI 8CH
- EXTENDER DALI Tunable White
- EXTENDER 0/1-10V
- EXTENDER DALI 4CH
- EXTENDER DALI DT8 Tunable White

Aus Gründen der technologischen Entwicklung der elektronischen Bauteile unterliegen die aufgeführten Daten eventuellen Aktualisierungen. Daher muss bei der Bestellung eine Bestätigung angefordert werden.

Der Lichtstrom und die elektrische Leistung weisen einen Toleranzbereich von +/-10% im Vergleich zum angezeigten Wert auf. Tq bei +25 °C auf (CIE 121).

Technische Änderungen vorbehalten.

Targetti Sankey S.r.l.
Via Pratese, 164
50145 Firenze - Italy
Tel: +39 055 37911
targetti.com
targetti@targetti.com

CCIAA Firenze
Share Capital:
€ 500.000,00
VAT N. (IT):
01537660480
R.E.A: FI-275656

TARGETTI